

NETbox CASA 19" Network montaggio a parete

ARMADI



NETbox CASA Caratteristiche interne armadi , dettagli costruttivi:

Costruzione monoblocco U fornisce una migliore stabilità.

Il NETbox Casa armadio montaggio a parete è per le situazioni dove un accesso veloce alle attrezzature è di primaria importanza. E' disegnato per 19" dispositivi di montaggio standard.

Il NETbox Casa armadio montaggio a parete offre un alta convenienza e una buona soluzione di assemblaggio per numerose applicazioni nel campo della rete tecnologica ed elettronica.

Il NETbox Casa armadio montaggio a parete porta anteriore è integrata con telaio in estruso di alluminio 2,5mm di spessore lunghezza completa, infrangibile, antistatico, vetro spesso 4,0mm con singoli punti barre di bloccaggio. Il telaio in estruso di alluminio ha una banda PVC grigio antracite, esteticamente attrattivo .

Il NETbox Casa armadio montaggio a parete grazie all'intento decorativo si adatta bene all'ambiente, l'armadio è atato integrato con modernità, decorazioni in PVC 0,5mm di spessore in cima e fondo, disposte nella porta di vetro.

Incluso:

*Complete attrezzature montaggio guide con 2ea. 19", con U numerazione serigrafica automattizzata, rimovibile in profondità.

*Perni di messa a terra sono fissati sul corpo principale e sulla porta anteriore per la continuità di terra. Configurazione comprende fili di terra giallo/verde.

*Rinforzato con 2,5mm di spessore, alloggiamento in estruso di alluminio per la porta di vetro, con telaio metallico a sinistra e a destra, con serratura, rimovibile, completo di sistema di chiusura.

*Porta anteriore reversibile da sinistra a destra o viceversa..

*Spessore materiale:1.2mm.

*8-12 micron zincato montaggio guide t=1,5mm.

*Auto blocco struttura stabile e robusta. Telaio monoblocco.

*Utilizzo multi scopo.

Fori di ventilazione passive di fronte, sopra e sotto la scatola.

Accesso cavi:

*Molteplici punti di ingresso dei cavi nella parte superiore e inferiore con 6 fori dimensione 1" e addizionali micro-giunzioni fori ingresso cavi di 452mm dimensione, per le esigenze di ingresso del cavo di massa.



Larghezza=600mm
Profondità=150/300mm

Altezze Standard:

3 differenti U altezze:
06U, 09U, 12U

Standards e conformità:



ISO 9001:2008
Sistema gestione qualità

EN 61587 -1:2012
Strutture meccaniche per
Attrezzature elettroniche

IEC 297-1, 19" montaggio
IEC 297-2 Dimensioni complessive armadio



CE conforme a
EN 60950-1:2006
Informazioni tecniche
Attrezzature-sicurezza-Part 1
General Requirements



100% RECYCLABLE

Amico dell'ambiente;
*Consapevolezza ambientale
*RoHS conformità
*100 % materiale riciclabile

Load Capacity: 80 kgs.



NETbox Casa serie armada a
Montaggio rete , 19" L:600mm e
P:150/300mm dimensione fisica,
con meno profondità , si adatta
all'ambiente specialmente per
applicazioni residenziali, e 3
diverse altezze, forniscono una
vasta selezione per gli utenti.

Tutti gli armadi a parete Lande
NETbox Casa, sono stati
consegnati come singoli pezzi

pre-assemblati con
standard impostazione di
fabbrica.

Per adattarsi all'ambiente,
l'armadio è stato integrato
con parti e accessory
altamente moderni.

Colore Standard



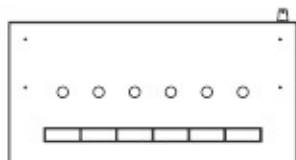
RAL 7035 Grigio Chiaro
(Stock consegna)

Opzioni Color:e

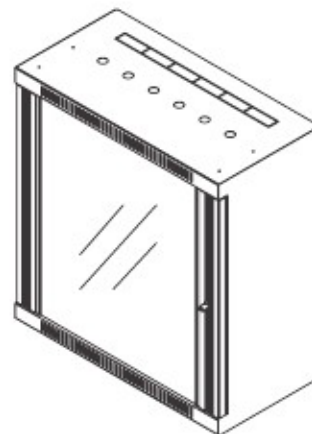


RAL 9005 Nero

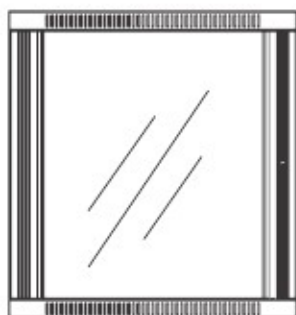
DISEGNO
COSTRUTTIVO



VISTA DAL BASSO



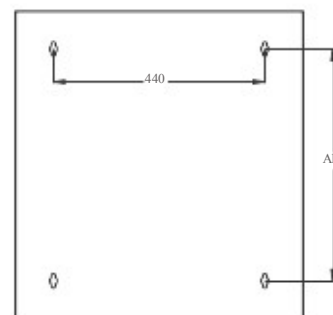
VISTA ISOMETRICA



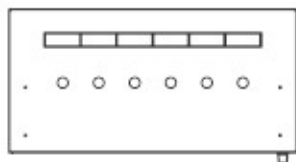
VISTA FRONTALE



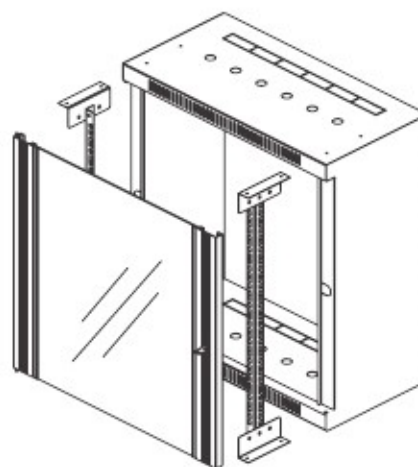
VISTA LATERALE



VISTA POSTERIORE

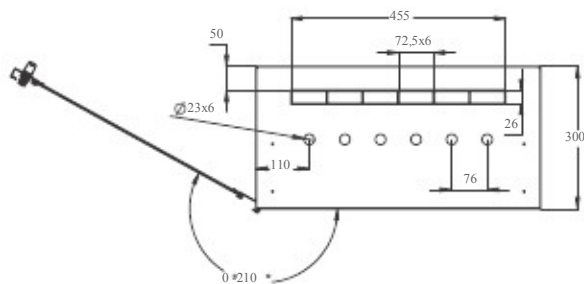


VISTA
DALL'ALTO

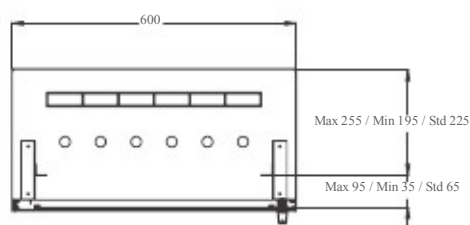


VISTA SCOMPOSTA

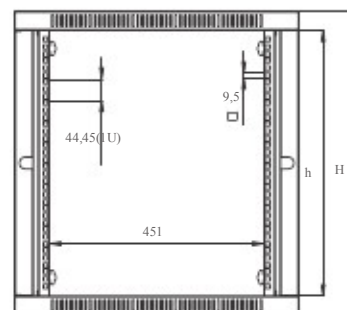
DISEGNO
COSTRUTTIVO



APERTURA
ANGOLATURA
PORTA ANTERIORE



MAX/STD/MIN
ATTREZZATURE
MONTAGGIO DISTANZA



DIMENSIONI IN
LARGHEZZA E
ALTEZZA

NETbox HOME Serie Montaggio a parete 19" Armadi L=600mm P=300mm

| ROOT Codice Prodotto *** | Dimensione LX PX H mm | H misura in U | H in mm | H mm, complessiva | Larghezza complessiva mm | Montaggio a parete h mm | Larghezza rotaie su rotaie | Profondità complessiva mm | Profondità imballaggio Conf. | DIMENSIONI CONFEZIONE LX PX H mm | Standard NET Peso del prodotto kg | QT IN CONFEZIONE | Peso lordo del Prodotto kg | QT IN PALETTA | DIMENSIONE PALETTA LX PX H mm | Peso Paletta kg |
|--------------------------|-----------------------|---------------|---------|-------------------|--------------------------|-------------------------|----------------------------|---------------------------|------------------------------|----------------------------------|-----------------------------------|------------------|----------------------------|---------------|-------------------------------|-----------------|
| LN-RS06U5430-LG | 600x300x373 | 6U | 266 | 373 | 600 | 215 | 19" | 300 | 225 | 600x320x395 | 10 | 1 | 11 | 36 | 1100x1320x2460 | 421 |
| LN-RS09U5430-LG | 600x300x506 | 9U | 400 | 506 | 600 | 349 | 19" | 300 | 225 | 600x320x525 | 13 | 1 | 14,5 | 28 | 1100x1250x2380 | 426 |
| LN-RS12U5430-LG | 600x300x640 | 12U | 533 | 640 | 600 | 482 | 19" | 300 | 225 | 600x320x660 | 16 | 1 | 18 | 14 | 680x1250x2430 | 267 |